

26.30.50.123

Утвержден
АТПН.425532.012 РЭ-ЛУ

ПРИБОР ПОЖАРНЫЙ УПРАВЛЕНИЯ ОПОВЕЩЕНИЕМ БЛОЧНО-МОДУЛЬНЫЙ
«ОКТАВА-100»

Руководство по эксплуатации
АТПН.425532.012 РЭ



EAC

СОДЕРЖАНИЕ

	Лист
1 Описание и работа прибора.....	4
1.1 Назначение прибора.....	4
1.2 Технические характеристики.....	4
1.3 Состав прибора.....	5
1.4 Устройство и работа прибора.....	6
2 Описание и работа компонентов.....	11
2.1 Прибор управления «Октава-100Ц».....	11
2.2 Усилители линейные «Октава-100Б» и «Октава-100Б» исп. 5.....	16
2.3 Пульт управления ВПУ-16.....	17
2.4 Внешний микрофон ВМ-02.....	18
2.5 Оповещатели пожарные речевые.....	18
3 Указания по эксплуатации.....	19
3.1. Эксплуатационные ограничения.....	19
3.2 Подготовка прибора к использованию.....	19
3.2.1 Меры безопасности при подготовке технических средств.....	19
3.2.2 Последовательность внешнего осмотра технических средств.....	19
3.2.3 Установка.....	20
3.2.4 Монтаж технических средств на объекте.....	20
3.3 Установка режимов работы технических средств перед включением.....	27
3.4 Запись пользовательских сообщений.....	29
3.5 Проверка функционирования прибора.....	30
3.5.1 Проверка запуска прибора в ручном режиме.....	30
3.5.2 Проверка запуска прибора в автоматическом режиме.....	31
3.6 Режимы работы.....	31
4 Транспортирование и хранение.....	37
5 Гарантии изготовителя.....	37
Приложение А. Схемы разделки кабелей подключения пульта управления ВПУ-16 и внешнего микрофона ВМ-02.....	38
Приложение Б. Электрическая схема оповещателя пожарного речевого.....	39
Приложение В. Рекомендации по выбору кабеля.....	40
Приложение Г. Рекомендации по трансляции сообщений.....	43
Приложение Д. Структурная схема звукового тракта ППУ «Октава-100Ц».....	44

Настоящее руководство по эксплуатации предназначено для ознакомления с возможностями, принципом работы, конструкцией и правилами эксплуатации прибора пожарного управления оповещением блочно-модульного «Октава-100» (далее прибор).

ВНИМАНИЕ! ПЕРЕД ИСПОЛЬЗОВАНИЕМ ПРИБОРА «ОКТАВА-100» И ВХОДЯЩИХ В ЕГО СОСТАВ ТЕХНИЧЕСКИХ СРЕДСТВ (КОМПОНЕНТОВ), СЛЕДУЕТ ВНИМАТЕЛЬНО ОЗНАКОМИТЬСЯ С НАСТОЯЩИМ РУКОВОДСТВОМ ПО ЭКСПЛУАТАЦИИ ДЛЯ ОБЕСПЕЧЕНИЯ БЕЗОПАСНОЙ РАБОТЫ И ПОЛНОГО ИСПОЛЬЗОВАНИЯ ВСЕХ ТЕХНИЧЕСКИХ ВОЗМОЖНОСТЕЙ ПРИБОРА.

В настоящем руководстве по эксплуатации применены следующие сокращения:

АКБ - аккумуляторная батарея;

ГО и ЧС - гражданская оборона и чрезвычайная ситуация;

ППУ - прибор управления оповещением;

ППКП - прибор приемно-контрольный пожарный;

СОУЭ - система оповещения и управления эвакуацией людей при пожаре;

ТС - техническое средство;

1 Описание и работа прибора

1.1 Назначение прибора

1.1.1 Прибор «Октава-100» предназначен для работы в составе систем оповещения и управления эвакуацией людей при пожаре (СОУЭ) 3-4 типов (в соответствии с классификацией по Своду правил 3.13130.2009).

Прибор совместно с оповещателями также может быть использован для трансляции информационных сообщений, музыкальных и иных программ.

1.1.2 Система оповещения 3-го типа может быть реализована с использованием прибора, состоящего только из одного прибора управления «Октава-100Ц» (далее ППУ), и набора оповещателей. В ППУ заложены все необходимые функции для бесперебойного питания, управления оповещателями и приема управляющих сигналов от других устройств.

1.1.3 Прибор может работать в автоматическом, полуавтоматическом и ручном режимах.

1.2 Технические характеристики

1.2.1 Технические характеристики прибора «Октава-100»:

- выходное напряжение линии речевого оповещения 30 В и 100 В;
- номинальное напряжение резервного источника питания - аккумуляторной батареи (далее АКБ) - 2 x 12 В;
- номинальная выходная мощность речевого оповещения - 80 Вт (ППУ, усилитель линейный «Октава-100Б»);
- количество сообщений - четыре (два заводских - не перезаписываемых, и два пользовательских - перезаписываемых);
- общая длительность сообщений - не менее 2 мин;
- контроль линий оповещения (речевых и световых) и входных управляющих линий.

Более подробные характеристики указаны в паспорте на каждый компонент (каждое техническое средство - далее ТС), входящий в состав прибора.

1.2.2 Приборы взаимодействуют с ППКП по шлейфу сигнализации со следующими параметрами:

- вид связи - проводная;

- сигнал - аналоговый. Сигнал снимается с контактов реле ППКП (реле замкнуто или разомкнуто);

- максимальное сопротивление проводной линии связи (шлейфа сигнализации), при котором прибор сохраняет работоспособность - не более 500 Ом;

- сопротивление утечки между проводами шлейфа сигнализации или каждым проводом и «землей» - не менее 50 кОм.

1.3 Состав прибора

1.3.1 Прибор «Октава-100» - это блочно-модульное устройство с различным набором ТС. Перечень ТС, входящих в состав прибора «Октава-100», приведен в таблице 1.1.

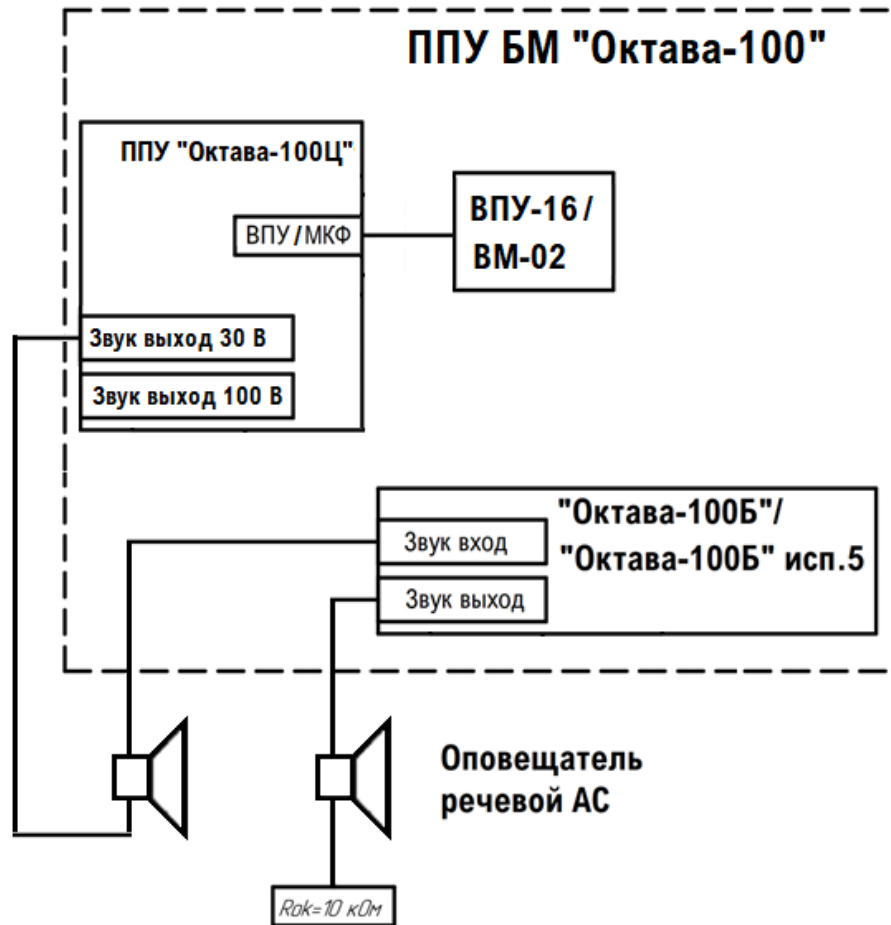
Таблица 1.1 - Состав прибора «Октава-100»

Наименование	Обозначение	Назначение
Прибор управления «Октава-100Ц»	АТПН.425532.003	Центральный блок прибора
Усилитель линейный «Октава-100Б»	АТПН.425661.003	Дополнительный буферный усилитель. Предназначен для наращивания мощности ППУ
Усилитель линейный «Октава-100Б» исп. 5	АТПН.425661.003-01	Дополнительный буферный усилитель, работающий в расширенном диапазоне температур - от минус 40 °С. Предназначен для наращивания мощности ППУ
Пульт управления ВПУ-16	АТПН.422412.003	Предназначен для дистанционной передачи оперативных сообщений по выбранным направлениям или зонам
Внешний микрофон ВМ-02	АТПН.422411.003	Для оперативной передачи речевых сообщений

Прибор «Октава-100» работает совместно с оповещателями пожарными речевыми АС и/или АСШ, предназначенными для воспроизведения речевых сообщений о пожаре и других чрезвычайных ситуациях, специальных звуковых сигналов и музыкальной трансляции.

Оповещатели пожарные речевые АС и АСШ выпускаются в нескольких исполнениях. Подробная информация об исполнениях содержится в руководствах по эксплуатации АТПН.425541.001 РЭ и АТПН.425541.002 РЭ.

Общая схема прибора «Октава-100» приведена на рисунке 1.1.



Пр и м е ч а н и е - Оповещатели речевые в состав прибора не входят

Рисунок 1.1 - Схема электрическая общая прибора пожарного управления оповещением блочно-модульного «Октава-100»

1.3.2 Центральным блоком прибора «Октава-100» является ППУ - Прибор управления оповещением «Октава-100Ц».

Состав прибора определяется на этапе проектирования системы, в которой он используется.

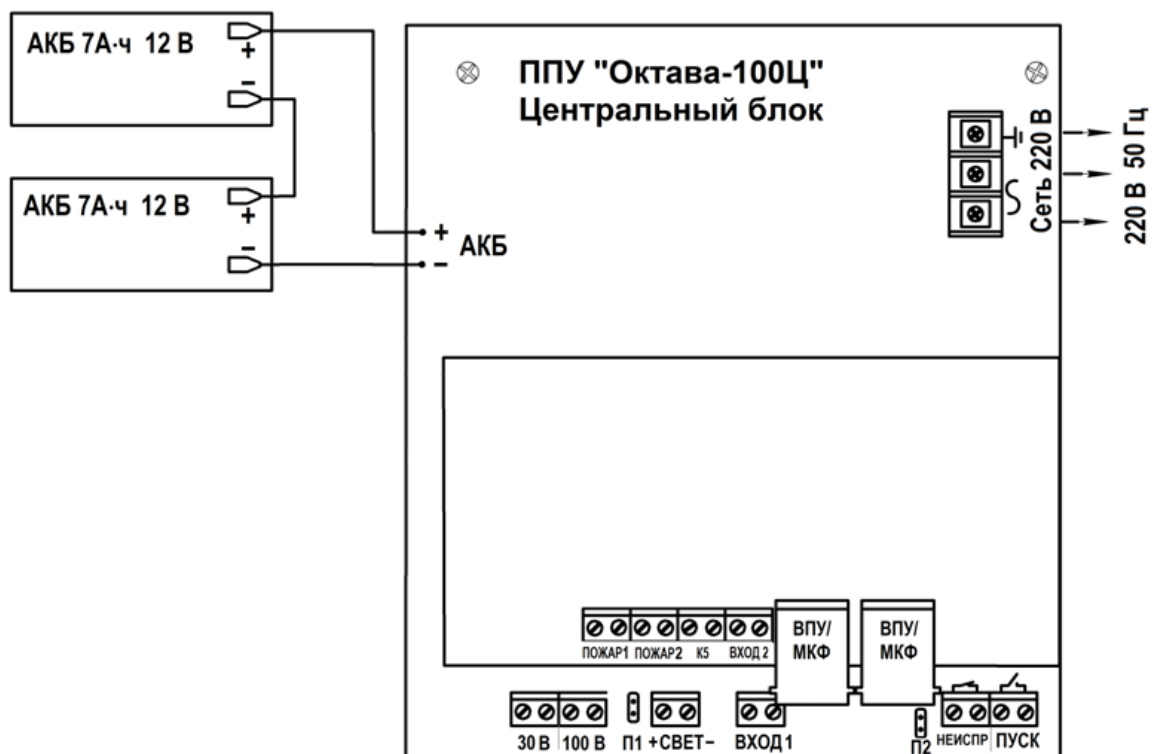
1.4 Устройство и работа прибора

1.4.1 Прибором могут быть реализованы следующие функции:

- трансляция записанных сообщений по командам оператора или внешних управляющих устройств;

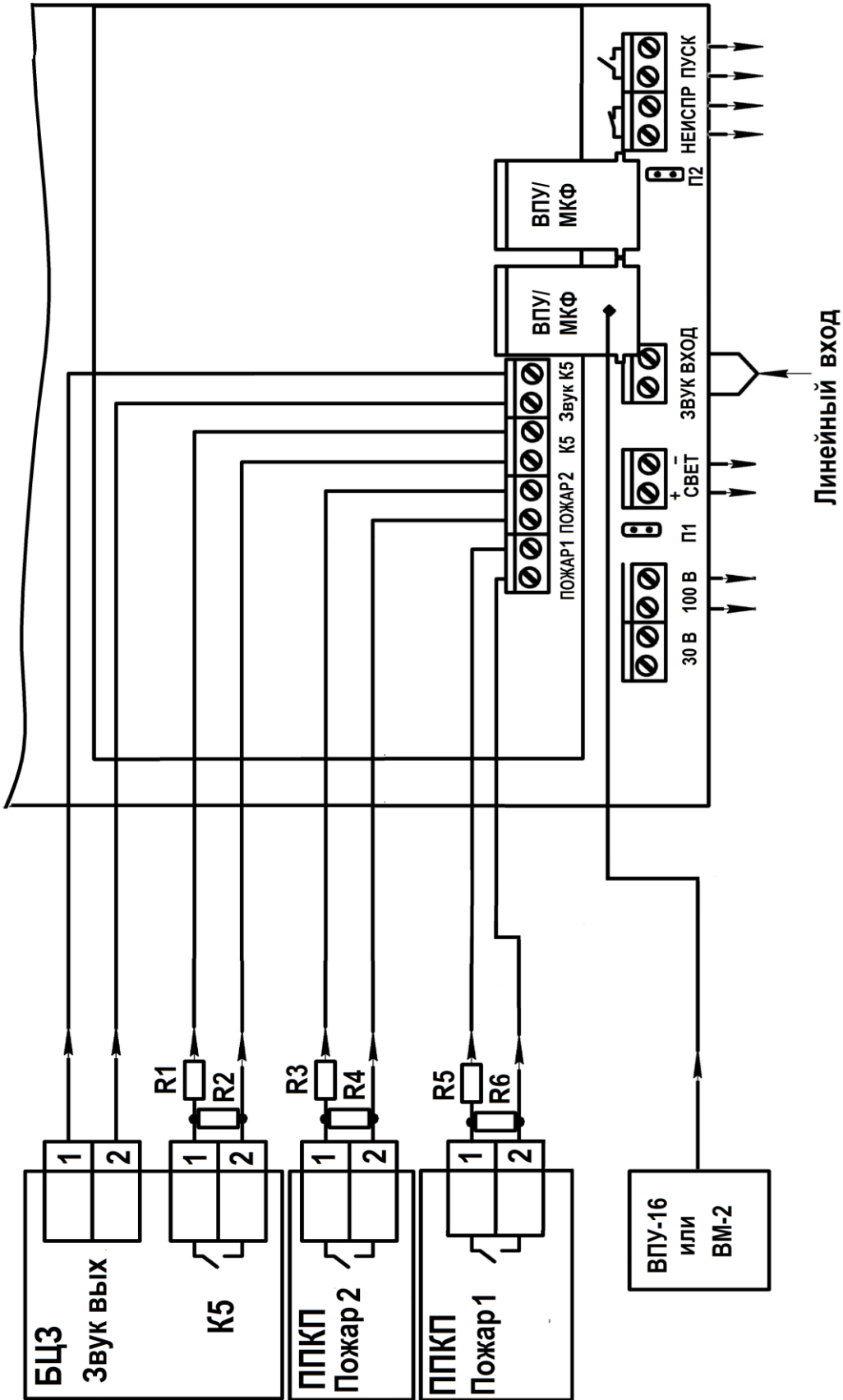
- трансляция речевых сообщений со встроенного или внешнего микрофона по линиям связи;
- включение световых оповещателей синхронно с началом речевого оповещения;
- трансляция речевого сообщения по сигналам территориальных органов по делам гражданской обороны и чрезвычайным ситуациям (ГО и ЧС);
- трансляция музыкальных и других программ;
- наращивание мощности путём подключения дополнительных линейных усилителей «Октава-100Б»;
- непрерывный контроль исправности линий речевого оповещения и входных линий управления на короткое замыкание и обрыв;
- контроль световых оповещателей (осуществляется в выключенном состоянии - не установлена перемычка П1);
- передача во внешние цепи сигналов «Пуск» и «Неисправность», сопровождаемых световой индикацией и звуковой сигнализацией.

1.4.2 Типовая схема подключения ППУ в составе прибора «Октава-100» приведена на рисунке 1.2.



а) расположение разъемов на платах ППУ

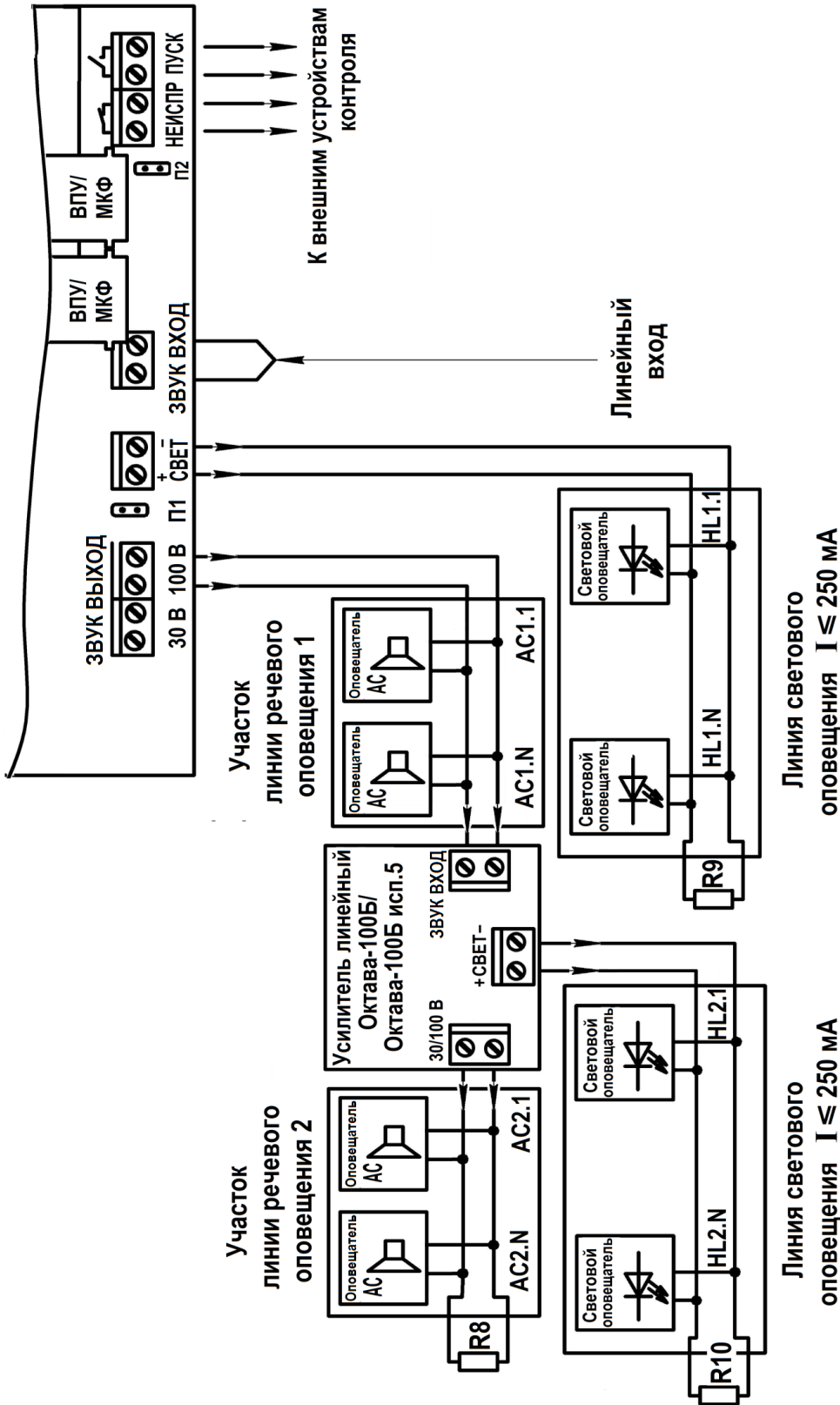
Рисунок 1.2 - Типовая схема подключения ППУ в составе прибора «Октава-100» (Лист 1 из 3)



R1 - R6- резисторы (10 кОм ± 5%; 0,5 Вт)

б) подключение внешних управляющих устройств к ППУ

Рисунок 1.2 - Типовая схема подключения ППУ в составе прибора «Октава-100» (Лист 2 из 3)



АС1.1 - АС1.N - - речевые оповещатели «Октава» (в количестве N шт.) первого участка линии речевого оповещения;
 АС2.1 - АС2.N - речевые оповещатели «Октава» второго участка линии речевого оповещения;
 R8 - оконечный резистор линии речевого оповещения ($10 \text{ кОм} \pm 5\%$; 1 Вт);
 R9, R10 - оконечные резисторы линий светового оповещения

в) подключение внешних линий речевого и светового оповещения к ППУ

Рисунок 1.2 - Типовая схема подключения ППУ в составе прибора «Октава-100» (Лист 3 из 3)

1.4.3 На входы ППУ поступают управляющие сигналы от следующих устройств:

- от ППКП;
- от блока централизованного запуска (БЦЗ) ГО и ЧС;
- от внешнего микрофона ВМ-02 или от пульта управления ВПУ-16.

По линейному входу на ППУ поступают следующие сигналы:

- а) от ППУ или линейного усилителя;
- б) от плеера, ПК и прочего оборудования.

ППУ передает на ППКП информацию о состоянии ППУ и подключенных к нему ТС (компонентов), а также формирует сигналы управления линиями речевого и светового оповещения.

ВНИМАНИЕ! ВНЕШНИЙ МИКРОФОН ВМ-02 МОЖЕТ ИСПОЛЬЗОВАТЬСЯ В КАЧЕСТВЕ УСТРОЙСТВА УДАЛЕННОГО ДОСТУПА ТОЛЬКО ПРИ ПОДКЛЮЧЕНИИ ПО ТИПОВОЙ СХЕМЕ (СМ. РИСУНОК 1.2) - С ОДНИМ ППУ И БЕЗ ВПУ-16.

2 Описание и работа компонентов

2.1 Прибор управления «Октава-100Ц»

2.1.1 Технические характеристики ППУ приведены в паспорте АТПН.425532.003 ПС.

2.1.2 ППУ предназначен для работы в условиях умеренного и холодного климата и изготавливается по категории 4.2 ГОСТ 15150-69.

2.1.3 ППУ конструктивно выполнен в виде электронного блока в металлическом корпусе. Электронный блок состоит из силового модуля и модуля управления.

Общий вид ППУ со снятой крышкой приведен на рисунке 2.1.

2.1.4 Силовой модуль выполняет следующие функции:

- питание ППУ, переключение с основного источника питания на АКБ, автоматическая зарядка АКБ и контроль её состояния;

- усиление сигналов;

- управление речевыми и световыми оповещателями;

- контроль линии речевого оповещения на короткое замыкание и обрыв;

- контроль линии светового оповещения на короткое замыкание и обрыв;

- контроль сетевого напряжения.

2.1.5 Модуль управления выполняет следующие функции:

- запись и воспроизведение речевых сообщений;

- ручное управление работой ППУ;

- прием управляющих сигналов от внешних устройств;

- связь по линии интерфейса RS-485;

- установку и индикацию режимов работы ППУ.

2.1.6 Информация о режимах работы ППУ отображается посредством световой индикации, осуществляемой единичными световыми индикаторами ППУ, а также посредством звуковой сигнализации.

Соответствие цвета и характера свечения единичных индикаторов ППУ виду отображаемой информации приведено в таблице 2.1.

2.1.7 Под крышкой ППУ установлены единичные индикаторы, информация которых может быть использована при изменении режимов работы ППУ или прибора в целом и при настройке.

Соответствие цвета и характера свечения единичных индикаторов, установленных под крышкой ППУ, виду отображаемой информации приведено в таблице 2.2.

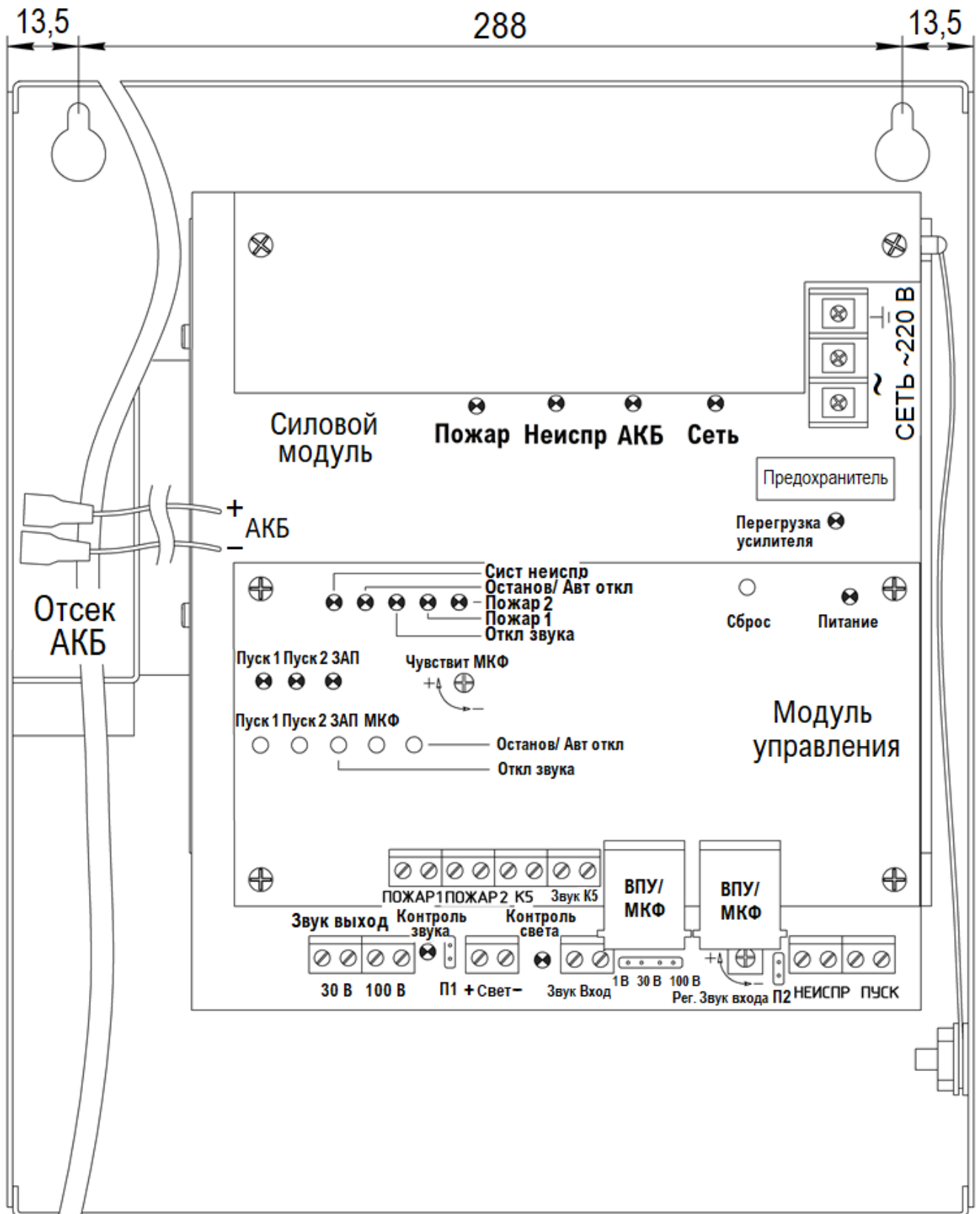


Рисунок 2.1 - Общий вид ППУ со снятой крышкой

Таблица 2.1- Соответствие свечения единичных индикаторов ППУ виду отображаемой информации

Маркировка	Цвет	Характер свечения	Отображаемая информация
СЕТЬ	Зеленый	Непрерывное	Наличие сетевого напряжения 220 В 50 Гц
		Отсутствует	Отсутствует сетевое напряжение 220 В 50 Гц
АКБ	Зеленый	Непрерывное	АКБ подключена и исправна
		Проблесковое	АКБ разряжена
		Отсутствует	АКБ отсутствует или неисправна
НЕИСПР	Желтый	Отсутствует	ППУ исправны
		Непрерывное	Неисправность ППУ и прибора в целом
ПОЖАР	Красный	Отсутствует	Управляющие сигналы не поданы
		Непрерывное	См. пп. 3.6.3 и 3.6.4 (режимы «Пожар» и «Пуск»)

Таблица 2.2 - Соответствие свечения единичных индикаторов, расположенных под крышкой ППУ, виду отображаемой информации

Маркировка	Цвет	Характер свечения	Отображаемая информация
ПЕРЕГРУЗКА УСИЛИТЕЛЯ*	Красный	Непрерывное	Перегрузка усилителя мощности звуковой частоты или его неисправность
КОНТРОЛЬ ЗВУКА*	Желтый	Непрерывное	Исправность линии звукового оповещения
КОНТРОЛЬ СВЕТА*	Желтый	Непрерывное	Исправность линии светового оповещения
ПИТАНИЕ	Зеленый	Непрерывное	Наличие напряжения питания на модуле управления
СИСТ НЕИСПР	Желтый	см. п. 2.5.3	Индикация в ППУ с адресом «1» режима «Неисправность» других ППУ, подключенных по интерфейсу RS-485, и отображение памяти о режиме «Неисправность»

Продолжение таблицы 2.2

Маркировка	Цвет	Характер свечения	Отображаемая информация
ОСТАНОВ/ АВТ ОТКЛ	Желтый	Непрерывное	Индикация режимов: «Остановка автоматического пуска» и «Отключение автоматического пуска»
ПОЖАР 1; ПОЖАР 2	Красный	Непрерывное	Поступление с ППКП команды «Пожар 1» («Пожар 2»)
		Прерывистое	Неисправность по входу управления «Пожар 1» («Пожар 2»)
		Отсутствует	Работа в дежурном режиме
ОТКЛ ЗВУКА	Желтый	Непрерывное	Индикация режима отключения звуковой сигнализации
ПУСК 1	Красный	Непрерывное	Переход в режим Пуск 1
ПУСК 2	Красный	Непрерывное	Переход в режим Пуск 2
ЗАП	Зеленый	Прерывистое	Инициализация режима запись
		Непрерывное	Начало записи
*Единичные индикаторы расположены на плате силового модуля. Остальные индикаторы расположены на плате модуля управления.			

2.1.8 ППУ формирует следующие сигналы звуковой сигнализации:

- «Пожар» - прерывистый звуковой сигнал (звучание 500 мс, пауза - 500 мс);
- «Пуск» - прерывистый звуковой сигнал с короткой длительностью звучания и протяженными паузами (звучание 200 мс, пауза 800 мс);
- «Неисправность» - прерывистый звуковой сигнал (звучание 300 мс, пауза - 300 мс).

2.1.9 На плате силового модуля ППУ (см. рисунок 2.1) расположены следующие органы управления и регулировки:

- потенциометр РЕГ ЗВУК ВХОДА - для регулировки уровня сигнала, поступающего на вход ЗВУК ВХОД;
- переключатель П1 - обеспечивает выбор характера свечения световых оповещателей:
 - а) переключатель П1 установлена - свечение непрерывное;
 - б) переключатель П1 отсутствует - включение световых оповещателей автоматическое одновременно с речевыми оповещателями;
- переключатель П2 - для включения усилителя мощности звуковой частоты в режиме непрерывной работы (без перехода в режим низкого энергопотребления);
- переключатель 1В - 30 В - 100 В - для переключения диапазона входного напряжения сигнала, поступающего на вход ЗВУК ВХОД.

2.1.10 Модуль управления состоит из платы с установленными на ней элементами, и защитной панели. Защитная панель крепится к плате с помощью четырех винтов.

Перечень органов управления, расположенных на плате модуля управления, и выполняемые ими функции приведены в таблице 2.4.

Таблица 2.4 - Органы управления и выполняемые ими функции

Орган управления (кнопка)	Выполняемая функция
ПУСК 1	Запуск трансляции первого или второго речевого сообщения в ручном режиме
ПУСК 2	
ЗАП/ ОТКЛ ЗВУКА	При наличии звуковой сигнализации первое нажатие выключает звуковую сигнализацию, второе нажатие переводит ППУ в режим записи сообщения. Если звуковая сигнализация отсутствует, то первое нажатие переводит ППУ в режим записи сообщения, последующее нажатие отменяет режим записи.
МКФ	Запуск трансляции со встроенного микрофона при нажатии и удержании кнопки
ОСТАНОВ/ АВТ ОТКЛ	Для остановки автоматического пуска и перехода в режим отключения автоматического пуска. Одинарное нажатие включает режим «Останов пуска/ Автоматика отключена», следующее нажатие выключает.
СБРОС	Перезапуск ППУ. Нажатие переводит ППУ в дежурный режим
Потенциометр ЧУВСТВИТ МКФ	Для регулировки чувствительности встроенного микрофона

Расположение органов управления и регулировки, установленных под защитной панелью модуля управления ППУ, показано на рисунке 2.2.

2.1.11 Под защитной панелью модуля управления (см. рисунок 2.2) расположены следующие органы управления:

- переключатель П4 - для подключения согласующего резистора 120 Ом в линию интерфейса связи RS-485;
- переключатель НАСТРОЙКА - для изменения параметров работы ППУ;
- переключатель АДРЕС - для установки адреса ППУ в приборе «Октава-100», используемом в составе системы по расширенной схеме.

Для доступа к этим органам управления необходимо снять защитную панель, отвернув четыре винта.

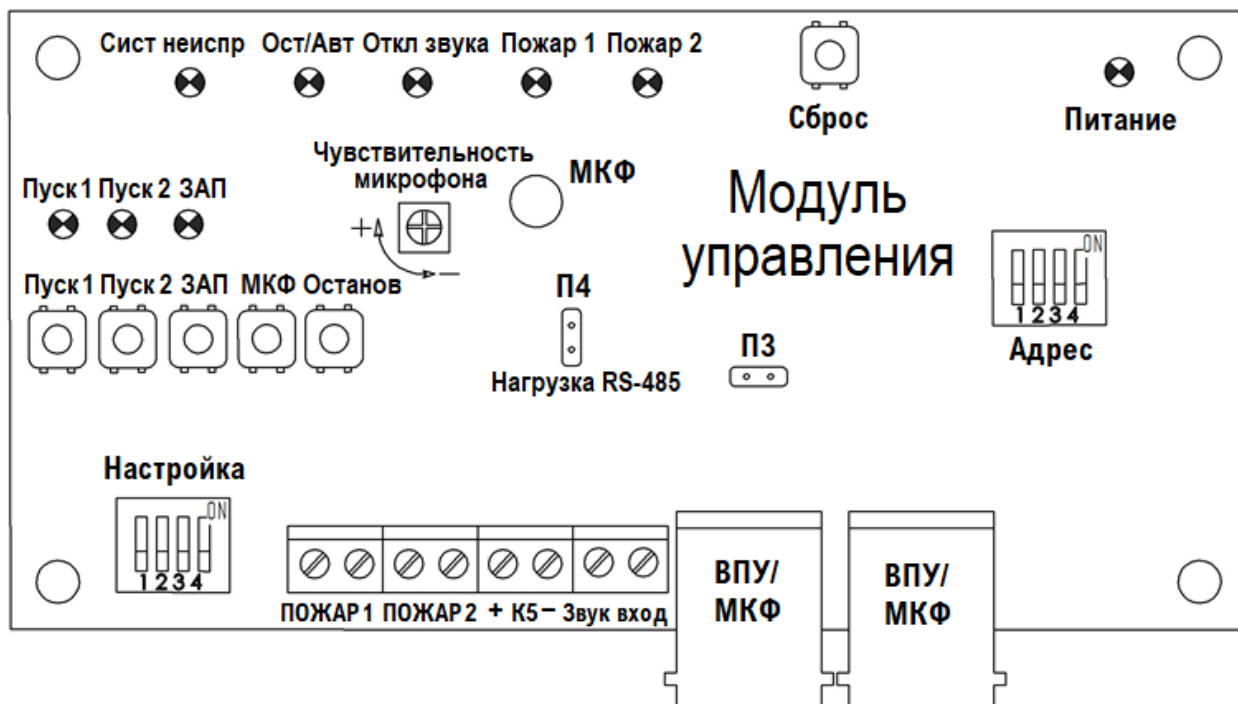


Рисунок 2.2 - Органы управления и регулировки, расположенные под защитной панелью модуля управления ППУ

2.2 Усилители линейные «Октава-100Б» и «Октава-100Б» исп. 5

2.2.1 Линейные усилители выполняют следующие функции:

- переключение с основного источника питания на резервный (АКБ), автоматическую зарядку АКБ и контроль её состояния;
- усиление входного сигнала;
- питание световых оповещателей;
- контроль линии речевого оповещения на короткое замыкание и обрыв;
- контроль линии светового оповещения на короткое замыкание и обрыв;
- контроль сетевого напряжения.

2.2.2 Технические характеристики линейных усилителей «Октава-100Б» и «Октава-100Б» исп. 5 приведены в паспортах АТПН.425661.003 ПС и АТПН.425661.003-01 ПС, соответственно.

2.2.3 Усилитель «Октава-100Б» сохраняет работоспособность в условиях внешних воздействующих факторов:

- температура окружающей среды - от 0 °С до плюс 40 °С;
- повышенная влажность окружающей среды - 93 % при температуре плюс 40 °С.

Усилитель «Октава-100Б» исп. 5 сохраняет работоспособность в условиях внешних воздействующих факторов:

- температура окружающей среды - от минус 40°С до плюс 40 °С;
- повышенная влажность окружающей среды - 93 % при температуре плюс 40 °С.

2.3 Пульт управления ВПУ-16

2.3.1 Пульт управления ВПУ-16 выполняет следующие функции:

- позволяет дистанционно передавать оперативные сообщения по выбранным направлениям;
- выполняет запуск трансляции сообщений или остановку транслируемого сообщения;
- индицирует неисправность по направлениям или зонам.

2.3.2 Технические характеристики пульта управления ВПУ-16 приведены в паспорте АТПН.422412.003 ПС

2.3.3 Разделка кабеля подключения пульта управления ВПУ-16 к ППУ показана на рисунке А.1 приложения А.

2.3.4 При работе ВПУ-16 в составе прибора, построенного по расширенной схеме подключения, необходимо выполнить его предварительную настройку:

а) снять питание с ВПУ-16, отсоединив кабель, соединяющий ВПУ-16 с ППУ, от разъема RS-485, расположенного на задней панели ВПУ-16;

б) нажать кнопку МКФ на лицевой панели ВПУ-16 и, удерживая её, подсоединить кабель к разъему RS-485. Убедиться в свечении единичного индикатора ПИТАНИЕ на лицевой панели ВПУ-16;

в) отпустить кнопку МКФ, при этом будет наблюдаться поочередное кратковременное свечение всех единичных индикаторов НАПРАВЛЕНИЕ ОПОВЕЩЕНИЯ («1» - «16») на лицевой панели ВПУ-16, а затем свечение единичных индикаторов будет соответствовать состоянию центральных блоков:

- непрерывное свечение свидетельствует об исправности центрального блока;
- прерывистое свечение свидетельствует о неисправности центрального блока.

Адрес каждого центрального блока соответствует маркировке единичного индикатора;

г) настроить все центральные блоки, добиваясь непрерывного свечения всех единичных индикаторов НАПРАВЛЕНИЕ ОПОВЕЩЕНИЯ («1» - «16»);

д) нажать кнопку МКФ на лицевой панели ВПУ-16.

2.4 Внешний микрофон ВМ-02

2.4.1 Внешний микрофон ВМ-02 предназначен для оперативной передачи речевых сообщений.

2.4.2 Технические характеристики внешнего микрофона ВМ-02 приведены в паспорте АТПН.422411.003 ПС.

2.4.3 Разделка кабеля подключения внешнего микрофона ВМ-02 к ППУ приведена на рисунке А.2 (см. приложение А).

2.5 Оповещатели пожарные речевые

2.5.1 Оповещатели предназначены для воспроизведения речевых сообщений о пожаре и других чрезвычайных ситуациях, передачи специальных звуковых сигналов и музыкальной трансляции.

2.5.2 Оповещатели используются в составе систем оповещения.

2.5.3 Оповещатели рассчитаны на работу при входных напряжениях 30 и 100 В.

2.5.4 Оповещатель состоит из разделительного конденсатора, звукового согласующего трансформатора и динамической головки.

Электрическая схема оповещателя приведена в приложении Б.

2.5.5 Технические характеристики оповещателей АС и АСШ приведены в руководствах по эксплуатации АТПН.425541.001 РЭ и АТПН.425541.002 РЭ, соответственно.

3 Указания по эксплуатации

3.1. Эксплуатационные ограничения

3.1.1 Выбор ТС, входящих в состав прибора, а также выбор типа и количества оповещателей, подключаемых к прибору, производится на этапе разработки проекта системы оповещения. Параметры и исполнение ТС должны обеспечивать безопасное и нормальное функционирование в условиях воздействия среды их размещения.

3.2 Подготовка прибора к использованию

3.2.1 Меры безопасности при подготовке технических средств

3.2.1.1 К работам по проверке и приведению ТС, входящих в состав прибора, к использованию по назначению (монтажу, установке) допускаются лица, имеющие профессиональную подготовку, соответствующую характеру работы.

3.2.1.2 Электротехнический персонал должен пройти проверку знаний Правил по охране труда при эксплуатации электроустановок, Правил технической эксплуатации электроустановок потребителей и других нормативно-технических документов и иметь группу по электробезопасности не ниже III.

3.2.1.3 Работнику, прошедшему проверку знаний по охране труда при эксплуатации электроустановок, выдается удостоверение установленной формы, в которое вносятся результаты проверки знаний.

3.2.1.4 Лица, обладающие правом проведения специальных работ (верхолазные работы, работы под напряжением на токоведущих частях и др.) должны иметь об этом запись в удостоверении.

3.2.1.5 Перечень специальных работ может быть дополнен указанием работодателя с учетом местных условий.

3.2.2 Последовательность внешнего осмотра технических средств

После вскрытия заводской упаковки ТС необходимо:

- проверить комплектность ТС согласно приложенному паспорту;

- произвести внешний осмотр ТС и убедиться в отсутствии механических повреждений, вмятин, трещин, отслоений покрытия, ржавчины, которые могут повлиять на его работоспособность.

3.2.3 Установка

3.2.3.1 ТС на объектах устанавливаются в соответствии с их функциональным назначением:

ППУ и линейные усилители - на стенах внутренних помещений зданий и сооружений в местах, позволяющих оператору считывать информацию, высвечиваемую единичными индикаторами, а также обеспечивающих доступ оператора к органам управления и регулировки;

пулт управления ВПУ-16 и внешний микрофон ВМ-2 должны находиться в зоне прямого доступа оператора.

Оповещатели пожарные речевые (не входят в состав прибора) устанавливаются в соответствии с проектом на стенах или потолках, в помещениях или на улице. Исполнение оповещателя (НМ, НП, ПП) должно соответствовать месту установки, определенному проектом. Для установки на улице должны использоваться оповещатели с расширенным температурным диапазоном (исп.5). В местах, где имеется опасность механического повреждения оповещателя, необходимо использовать защитный кожух из состава принадлежностей к изделию.

Установку оповещателей АС и АСШ следует выполнять в порядке, приведенном в Руководстве по эксплуатации на оповещатели пожарные речевые АТПН.425541.001 РЭ и АТПН.425541.002 РЭ, соответственно.

3.2.4 Монтаж технических средств на объекте

3.2.4.1 Монтаж на объекте ТС, входящих в состав прибора «Октава-100», должен производиться в соответствии с проектом, разработанным и утвержденным в установленном порядке, и в соответствии с инструкцией по монтажу, содержащей сведения, необходимые для монтажа, пуска и сдачи в эксплуатацию системы, в состав которой входит прибор.

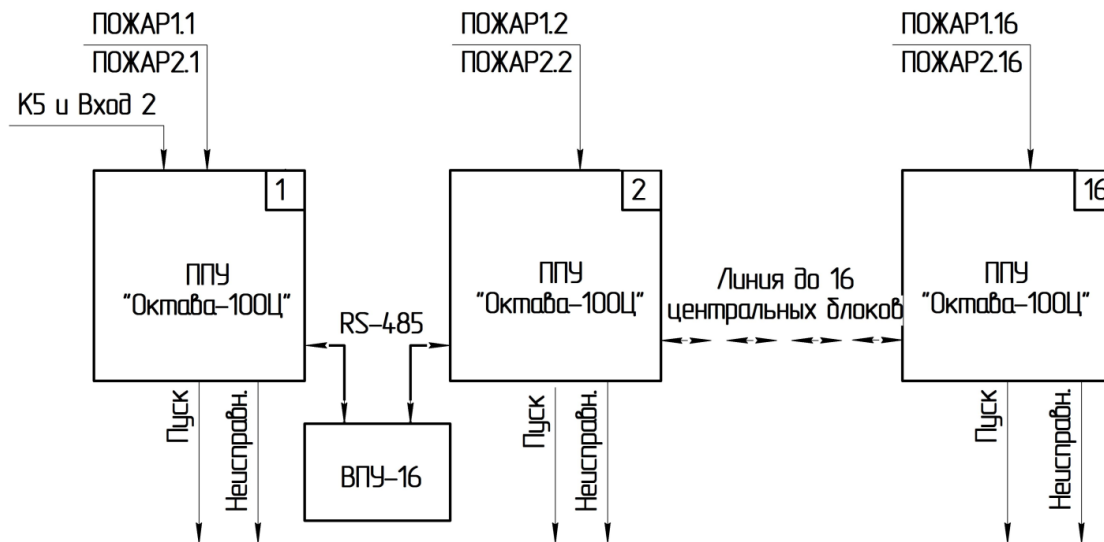
К монтажу ТС допускаются лица, прошедшие специальное обучение, знающие состав и устройство прибора, изучившие в полном объеме настоящее руководство по эксплуатации и эксплуатационные документы на ТС.

3.2.4.2 ППУ «Октава-100Ц» (центральный блок прибора «Октава-100») при использовании в составе прибора могут подключаться как по типовой схеме (см. рисунок 1.2), так и по расширенной схеме.

Расширенная схема подключения ППУ приведена на рисунке 3.1.

При построении прибора по расширенной схеме могут использоваться до 16 ППУ «Октава-100Ц». В этом случае требуется дополнительная настройка центральных блоков (ППУ).

Каждому из ППУ в составе прибора необходимо присвоить персональный сетевой адрес. Одному из ППУ в процессе настройки обязательно должен быть присвоен адрес «1». ППУ с этим адресом выполняет в дальнейшем функции расширителя.



П р и м е ч а н и е - Схема подключения приведена для общего случая. В частном случае любой из сигналов ППКП на входе ППУ может отсутствовать

Рисунок 3.1 - Расширенная схема подключения ППУ

При построении прибора по типовой схеме (см. рисунок 1.2) сетевой адрес ППУ не присваивается.

3.2.4.3 Для удаленного доступа к ППУ могут использоваться пульты ВПУ-16 (в количестве от 1 до 16 шт.), подключенные в общую линию интерфейса. Адрес, присвоенный ППУ в процессе настройки, соотносится с номером кнопки на лицевой панели ВПУ-16.

ВНИМАНИЕ! ВНЕШНИЙ МИКРОФОН ВМ-02 МОЖЕТ ИСПОЛЬЗОВАТЬСЯ В КАЧЕСТВЕ УСТРОЙСТВА УДАЛЕННОГО ДОСТУПА ТОЛЬКО ПРИ ПОДКЛЮЧЕНИИ ПО ТИПОВОЙ СХЕМЕ (СМ. РИСУНОК 1.2) - С ОДНИМ ППУ И БЕЗ ВПУ-16.

3.2.4.4 При использовании в системе оповещения прибора, построенного по расширенной схеме (см. рисунок 3.1), управляющие команды и звуковой сигнал в цифровом виде передаются по линии передачи данных на ППУ в соответствии с выбранными адресами. На каждый ППУ приходит свой управляющий сигнал от ППКП («Пожар 1» или «Пожар 2»), запускающий соответствующий ППУ.

Если при включении любого из ППУ управляющий сигнал от ППКП соответствует норме (20 кОм), то этот ППУ будет ожидать команду запуска от ППКП.

Если к обоим управляющим входам какого-либо ППУ не подключены ППКП и оконечные резисторы, то этот ППУ будет ожидать команду запуска от ППУ с адресом «1» по интерфейсу RS-485.

Аналогичным образом ППУ реагирует на управляющий сигнал от БЦЗ - если БЦЗ не подключен к какому-либо ППУ (не подключен оконечный резистор), то этот ППУ будет ожидать команду «K5» от ППУ с адресом «1».

Если в составе прибора несколько ППУ и отсутствует ВПУ-16, то необходимо установить оконечные резисторы R1, R2 («K5»), R3, R4 («Пожар 2») и R5, R6 («Пожар 1») на каждом ППУ (см. рисунок 1.2) и добиться исправности каждого ТС (компонента) в отдельности, поскольку именно ВПУ-16 собирает информацию о неисправности и передает её на старший ППУ.

3.2.4.5 Информация о неисправности ППУ передается в ППКП.

При отсутствии в составе прибора пульта управления ВПУ-16 информация о состоянии ППУ передается в ППКП непосредственно с каждого ППУ.

При наличии в составе прибора пульта управления ВПУ-16 информация о состоянии ППУ с адресами «2» - «16» поступает на ППУ с адресом «1», и далее обобщенный сигнал передается на ППКП. При этом информация о неисправности ППУ будет индицироваться на лицевой панели ВПУ-16 прерывистым свечением единичного индикатора с номером, соответствующим адресу неисправного ППУ.

3.2.4.6 Линия речевого оповещения, состоящая из нескольких речевых оповещателей и одного оконечного резистора, подключается к выходу ЗВУК ВЫХОД (см. рисунок 1.2, в).

Все оповещатели в линии подключены параллельно. При увеличении количества оповещателей уменьшается импеданс линии и растет потребляемая мощность. Количество оповещателей в линии необходимо ограничивать, чтобы потребляемая мощность не превышала 80 Вт. Если к одному ППУ необходимо подсоединить большее количество оповещателей (при этом потребляемая мощность линии речевого оповещения более 80 Вт), то в линию необходимо подключить линейный усилитель «Октава-100Б» из состава прибора «Октава-100», выполняющий функцию ретранслятора. В этом случае линия речевого оповещения делится на участки.

Мощность, потребляемая каждым из участков, не должна превышать 80 Вт. Сигнал с выхода первого участка подается на вход ЗВУК ВХОД линейного усилителя, сигнал с выхода линейного усилителя 30/100 В подается на второй участок линии речевого оповещения (см. рисунок 1.2, в). Таким образом, наращивая количество речевых оповещателей и включая в разрывы между ними линейные усилители, можно подключать любое количество оповещателей. Первый участок линии питается от ППУ, а второй и все последующие участки - от линейных усилителей.

ВНИМАНИЕ! ОКОНЕЧНЫЙ РЕЗИСТОР ПОДКЛЮЧАЕТСЯ К ПОСЛЕДНЕМУ РЕЧЕВОМУ ОПОВЕЩАТЕЛЮ В ЛИНИИ!

Количество линейных усилителей, входящих в состав прибора «Октава-100», определяется количеством подключаемых к прибору оповещателей и потребляемой ими мощностью.

Гальваническая развязка между входом и выходом линейного усилителя препятствует возникновению паразитных наводок в длинной линии.

3.2.4.7 Передача сигнала о неисправности, возникшей на каком-либо участке линии речевого оповещения, производится по линии в обратном порядке. Схема передачи сигнала «Неисправность» по линии речевого оповещения приведена на рисунке 3.2.



Рисунок 3.2 - Схема передачи сигнала «Неисправность» по линии речевого оповещения

Принцип формирования обобщенного сигнала «Неисправность» заключается в следующем.

Сигнал о неисправности участка линии речевого оповещения поступает на ближайший линейный усилитель, при этом происходит размыкание контактов разъема НЕИСПР и наблюдается свечение единичного индикатора НЕИСПР соответствующего линейного усилителя. Этот линейный усилитель передает информацию о неисправности на предшествующий линейный усилитель и т.д. Линейный усилитель, ближайший к ППУ, передает обобщенный сигнал «Неисправность» на ППУ.

Принцип последовательной передачи обобщенного сигнала неисправности по линии речевого оповещения позволяет решить проблему прокладки длинных линий связи от каждого линейного усилителя «Октава-100Б» к ППКП при распределении линейных усилителей по объекту.

3.2.4.8 Линия светового оповещения состоит из нескольких световых оповещателей, соединенных параллельно, и одного оконечного резистора, подключенного к последнему оповещателю в линии. Количество световых оповещателей, подключаемых в одну линию, ограничивается током потребления, который не должен превышать 250 мА.

В случае если требуется подсоединить большее количество световых оповещателей, формируется вторая линия. Первая линия светового оповещения подсоединяется к клеммам «+» и «-» колодки зажимов СВЕТ силового модуля ППУ, вторая и последующие линии подключаются к клеммам «+» и «-» колодки зажимов СВЕТ линейного усилителя. При подключении следует соблюдать полярность (см. рисунок 1.2).

3.2.4.9 При монтаже ТС необходимо:

- подсоединить линию речевого оповещения к ППУ (см. рисунок 1.2). При подключении речевых оповещателей к ППУ необходимо соединить контакты 30 В или 100 В оповещателя с соответствующими контактами колодки зажимов 30 В или 100 В ППУ.

ВНИМАНИЕ! При выборе оповещателей других производителей необходимо убедиться, что они предназначены для работы при входном напряжении 30 или 100 В, а также в том, что оповещатель содержит разделительный неполярный конденсатор (см. приложение Б);

- подсоединить вход линии светового оповещения к клеммам «+» и «-» колодки зажимов СВЕТ на ППУ, соблюдая полярность;

- соединить контакты колодок зажимов, расположенных на модуле управления ППУ, к соответствующим контактам внешних устройств (см. рисунок 1.2):

ПОЖАР 1, ПОЖАР 2 - к ППКП;

К5 и ЗВУК К5 - к БЦЗ.

ВНИМАНИЕ! При соединении контактов ППУ с контактами ППКП и БЦЗ необходимо пользоваться руководствами по эксплуатации этих устройств;

- подсоединить кабель питания 220 В 50 Гц с заземляющим проводником к соответствующим контактам колодки зажимов ППУ и линейного усилителя;

- соединить последовательно две АКБ (соединить клеммы «+» и «-» в соответствии со схемой, приведенной на рисунке 1.2, а). Свободные клеммы подсоединить к ППУ;

убедиться в непрерывном свечении единичного индикатора зеленого цвета АКБ, расположенного на ППУ.

3.2.4.10 Сечение жил кабеля при монтаже необходимо выбирать в соответствии с количеством подсоединяемых ТС, напряжением питания ТС и длиной кабеля. Рекомендации по выбору кабеля и формулы для расчета сечения жил кабеля приведены в приложении В.

3.2.4.11 После подключения всех линий необходимо убедиться в правильности и надежности соединений.

3.2.4.12 При реализации расширенной схемы подключения ППУ с использованием пульта управления ВПУ-16 (см. рисунок 3.1) ТС должны быть объединены цифровой линией передачи данных - интерфейсом связи RS-485.

Схема подключения ТС к линии RS-485 приведена на рисунке 3.3.

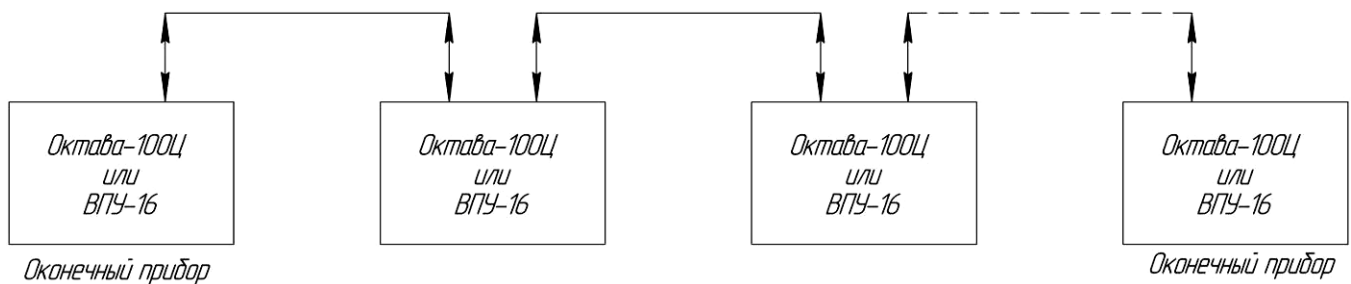


Рисунок 3.3 - Схема подключения ТС к линии RS-485

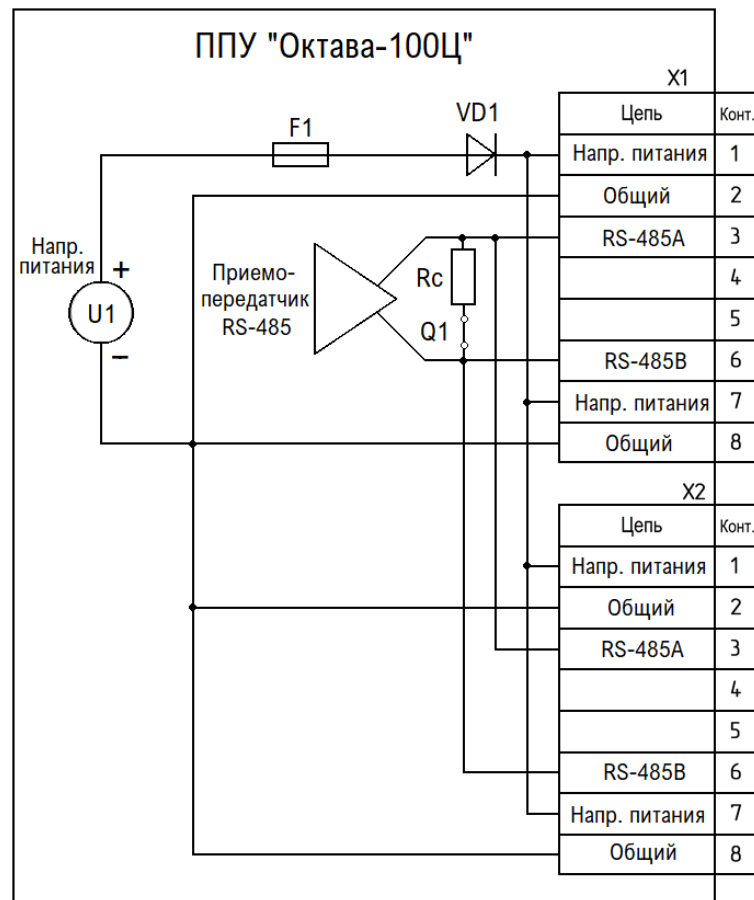
3.2.4.13 Каждый ППУ имеет два разъема ВПУ/МКФ (см. рисунок 2.1), а каждый пульт управления ВПУ-16 имеет два разъема RS-485. При соединении в линию каждое последующее ТС подключается к предыдущему.

У двух конечных ТС (в начале и в конце линии) останется по одному незадействованному разъему. В эти ТС необходимо установить перемычки, подключающие согласующие резисторы (R_c) в линию RS-485.

Схема подключения согласующего резистора R_c с помощью перемычки Q1 в ППУ «Октава-100Ц» приведена на рисунке 3.4.

Разъемы ВПУ/МКФ расположены на плате модуля управления ППУ (см. рисунки 2.1 и 2.2), маркировка разъемов - под защитной панелью.

Для установки перемычки, подключающей согласующий резистор к линии RS-485 в ППУ, необходимо снять защитную панель модуля управления и установить перемычку НАГРУЗКА RS-485 (см. рисунок 2.2).



Q1 - переключатель НАГРУЗКА RS-485 (П4);
Rc - согласующий резистор 120 Ом

Примечание - Позиционные обозначения разъемов X1 и X2 на рисунке приведены условно.

Рисунок 3.4 - Схема подключения согласующего резистора Rc с помощью переключателя Q1

Для установки переключателя, подключающей согласующий резистор к линии RS-485 в пульте управления ВПУ-16, необходимо снять заднюю крышку пульта управления, предварительно открутив по два винта на боковых стенках корпуса ВПУ-16, и установить переключатель НАГРУЗКА RS-485.

Для улучшения качества передачи данных на длинной линии (более 100 м) в одном из ВПУ-16 необходимо установить переключатели RA+ и RB-.

Расположение переключателей в пульте управления приведено в паспорте на ВПУ-16 АТПН.422412.003 ПС

3.2.4.14 Связь двух ППУ в линии может выполняться витой парой, соединяющей контакты «RS-485A» и «RS-485B» разъемов ВПУ/МКФ, и экраном для выравнивания

потенциалов между ППУ, подключаемым к контакту «Общий». Питание каждого ППУ в линии осуществляется от собственного встроенного источника питания.

Связь двух пультов управления ВПУ-16 в линии или связь ВПУ-16 с ППУ также выполняется витой парой, соединяющей контакты «RS-485A» и «RS-485B» разъемов. Поскольку пульт управления ВПУ-16 - пассивный прибор, необходимо подать на него питание от ППУ. Для подачи питания от ППУ на ВПУ-16 необходимо второй витой парой соединить контакты «Напряжение питания» и «Общий» разъемов X1 и X2 (см. рисунок 3.2). Для снижения сопротивления линии питания ВПУ-16 может быть использована третья витая пара, соединяющая контакты «Напряжение питания» и «Общий» разъемов (см. рисунок А.1 приложения А).

3.3 Установка режимов работы технических средств перед включением

3.3.1 ППУ (центральный блок) должен быть предварительно настроен в соответствии с выбранной структурой системы, в которой используется прибор.

Блоки переключателей АДРЕС и НАСТРОЙКА расположены под защитной панелью модуля управления ППУ (см. рисунок 2.2). Для доступа к этим переключателям необходимо снять защитную панель, отвернув четыре винта, крепящих панель к плате модуля управления.

3.3.2 Положение переключателей НАСТРОЙКА 1 и НАСТРОЙКА 2 определяет длительность паузы между трансляцией сообщений в автоматическом режиме.

Соответствие длительности паузы между трансляцией сообщений положению переключателей приведено в таблице 3.1.

Таблица 3.1 - Длительность паузы между трансляцией сообщений

Положение переключателей		Длительность паузы, с
НАСТРОЙКА 1	НАСТРОЙКА 2	
OFF	OFF	3
ON	OFF	15
OFF	ON	30
ON	ON	60

3.3.3 Выбор сообщения производится переключателем НАСТРОЙКА 3:

- при установке переключателя в положение ON транслируются сообщения, записанные при изготовлении и недоступные для перезаписи;

- при установке переключателя в положение OFF транслируются сообщения, записанные пользователем.

Рекомендации по выбору текста записываемых сообщений даны в приложении Г.

3.3.4 Положение переключателя НАСТРОЙКА 4 определяет наличие пульта управления ВПУ-16 в составе прибора:

ON - пульт управления ВПУ-16 входит в состав прибора и подключен;

OFF - пульт управления ВПУ-16 отсутствует.

3.3.5 Настройка адреса ППУ «Октава-100Ц» в приборе, построенном по расширенной схеме, производится переключателями АДРЕС 1 - АДРЕС 4. Адреса ППУ «Октава-100Ц» и соответствующие им положения переключателей АДРЕС 1 - АДРЕС 4 приведены в таблице 3.2.

Таблица 3.2 - Настройка адреса ППУ в приборе по расширенной схеме

Адрес ППУ «Октава-100Ц»	Положения переключателей			
	АДРЕС 1	АДРЕС 2	АДРЕС 3	АДРЕС 4
1	OFF	OFF	OFF	OFF
2	ON	OFF	OFF	OFF
3	OFF	ON	OFF	OFF
4	ON	ON	OFF	OFF
5	OFF	OFF	ON	OFF
6	ON	OFF	ON	OFF
7	OFF	ON	ON	OFF
8	ON	ON	ON	OFF
9	OFF	OFF	OFF	ON
10	ON	OFF	OFF	ON
11	OFF	ON	OFF	ON
12	ON	ON	OFF	ON
13	OFF	OFF	ON	ON
14	ON	OFF	ON	ON
15	OFF	ON	ON	ON
16	ON	ON	ON	ON

3.4 Запись пользовательских сообщений

3.4.1 Запись сообщения с микрофона следует выполнять в следующем порядке:

- а) подключить микрофон ВМ-02 к разъему ВПУ/МКФ (см. рисунок 2.1);
- б) нажать кнопку ЗАП/ОТКЛ ЗВУКА модуля управления ППУ (см. рисунок 2.1) и убедиться в начале проблескового свечения единичного индикатора ЗАП;
- в) выбрать номер записываемого сообщения, нажав кнопку ПУСК 1 (первое сообщение) или ПУСК 2 (второе сообщение), и убедиться в начале проблескового свечения соответствующего единичного индикатора;
- г) нажать кнопку МКФ модуля управления ППУ или тангенту внешнего микрофона ВМ-02 и, удерживая кнопку, наговорить сообщение в микрофон. При этом должно наблюдаться непрерывное свечение светодиодов ЗАП и ПУСК 1 или ПУСК 2 (в соответствии с выбранным номером записываемого сообщения);
- г) отпустить удерживаемую кнопку после окончания записи, убедиться в отсутствии свечения единичных индикаторов.

3.4.2 Запись сообщения, подаваемого на вход ЗВУК К5, следует выполнять в следующем порядке:

- а) нажать кнопку ЗАП/ОТКЛ ЗВУКА модуля управления ППУ и убедиться в начале проблескового свечения единичного индикатора ЗАП;
- б) выбрать номер записываемого сообщения, нажав кнопку ПУСК 1 (первое сообщение) или ПУСК 2 (второе сообщение), и убедиться в начале проблескового свечения соответствующего единичного индикатора;
- в) соединить выход внешнего устройства (плеера, ПК или аналогичного источника звукового сигнала), содержащего сообщение, предназначенное для записи, с колодкой зажимов ЗВУК К5 модуля управления ППУ;
- г) замкнуть перемычкой (проводником) контакты «+» и «-» колодки зажимов К5. Убедиться в непрерывном свечении единичных индикаторов ЗАП и ПУСК 1 (или ПУСК 2), что свидетельствует о начале записи сообщения;
- д) изъять перемычку, соединяющую контакты колодки зажимов К5 (разомкнуть контакты) по окончании записи сообщения, убедиться в отсутствии свечения единичных индикаторов (ЗАП и ПУСК 1 или ПУСК 2). Сигнал, поданный на вход ЗВУК К5, будет записан в память ППУ.

3.4.3 Для выбора диапазона напряжения, подаваемого на вход ЗВУК ВХОД, необходимо соединить с помощью перемычки соответствующие контакты 1 В; 30 В; 100 В.

При использовании сигнала от плеера или ПК следует использовать диапазон напряжения 1 В. Диапазоны 30 В и 100 В позволяют подавать на ППУ сигналы от других ППУ, линейных усилителей и прочих приборов с соответствующим уровнем выходного напряжения.

3.4.4 Регулировка уровня сигнала, поступающего на ЗВУК ВХОД, производится с помощью потенциометра РЕГ ЗВУК ВХОДА.

Увеличение уровня сигнала (громкости) производится вращением движка потенциометра по часовой стрелке.

ПРЕДУПРЕЖДЕНИЕ: ОПТИМАЛЬНЫЙ УРОВЕНЬ СИГНАЛА ВЫСТАВЛЕН НА ЗАВОДЕ ИЗГОТОВИТЕЛЕ. САМОСТОЯТЕЛЬНО РЕГУЛИРОВКУ УРОВНЯ СИГНАЛА СЛЕДУЕТ ВЫПОЛНЯТЬ ОСТОРОЖНО ВО ИЗБЕЖАНИЕ РАЗБАЛАНСИРОВКИ ПРИБОРА.

3.4.5 Регулировку чувствительности встроенного микрофона выполняют в случае возникновения акустической обратной связи и возбуждения системы, в состав которой входит прибор.

Увеличение чувствительности встроенного микрофона производят вращением движка потенциометра ЧУВСТВИТ МКФ (см. рисунок 2.1) по часовой стрелке.

Структурная схема звукового тракта ППУ приведена в приложении Д.

3.5 Проверка функционирования прибора

3.5.1 Проверка запуска прибора в ручном режиме

3.5.1.1 Для проверки запуска прибора в ручном режиме следует нажать кнопку ПУСК 1, расположенную на модуле управления ППУ, и убедиться:

- а) в начале трансляции речевого сообщения (на слух) через речевые оповещатели;
- б) одновременно с началом трансляции речевых сообщений должно отмечаться начало свечения световых оповещателей.

Примечание - если до запуска прибора была установлена перемычка П1 на ППУ (см. рисунок 2.1), обеспечивающая выбор характера свечения световых оповещателей, то свечение световых оповещателей наблюдается непрерывно независимо от нажатия кнопки ПУСК 1;

- в) убедиться в том, что ППУ формирует сигнал «Пуск».

Проверка выполняется следующим образом:

если к контактам колодки зажимов ПУСК подключен ППКП, то проверка осуществляется по реакции ППКП (в соответствии с эксплуатационной документацией на

ППКП) и измерением напряжения на контактах колодки ПУСК на плате силового модуля ППУ (см. рисунок 2.1). Напряжение должно соответствовать замкнутым контактам реле; если ППКП не подключен к контактам колодки ПУСК, то необходимо измерить сопротивление между контактами колодки зажимов ПУСК. Сопротивление должно соответствовать замкнутым контактам реле (не более 30 Ом).

3.5.2 Проверка запуска прибора в автоматическом режиме

3.5.2.1 Проверку запуска прибора в автоматическом режиме следует выполнять в следующей последовательности:

а) сформировать сигнал «Пожар 1» на выходе ППКП, подключенного к ППУ (изменить оконечное сопротивление линии ППКП с 20 кОм на 10 кОм). Формирование сигнала необходимо выполнять в соответствии с руководством по эксплуатации на ППКП.

Убедиться в начале свечения единичных индикаторов ПОЖАР 1 и ПУСК 1 модуля управления ППУ, а также в начале трансляции (на слух) первого речевого сообщения, записанного в памяти ППУ. Трансляция повторяется циклически;

б) сформировать сигнал «Пожар 2» на выходе ППКП, подключенного к ППУ (аналогично с линией «Пожар 1»).

Убедиться в начале свечения единичных индикаторов ПОЖАР 2 и ПУСК 2 модуля управления ППУ, а также в начале трансляции (на слух) второго речевого сообщения, записанного в памяти ППУ. Трансляция повторяется циклически;

в) с помощью секундомера проконтролировать паузу между трансляцией речевых сообщений, убедиться, что она соответствует заданной (см. таблицу 3.1);

г) перевести управляющий сигнал по линии «Пожар» в состояние, соответствующее дежурному режиму ППУ (прекратить подачу сигнала «Пожар 2» с выхода ППКП на вход ППУ в соответствии с руководством по эксплуатации ППКП);

д) нажать кнопку ОСТАНОВ/ АВТ ОТКЛ модуля управления ППУ, при этом ППУ перейдет в дежурный режим.

3.6 Режимы работы

3.6.1 Режимы работы прибора определяются режимами работы ППУ (центрального блока).

ППУ работает в следующих режимах:

- дежурный режим;
- тревожный режим (режим «Пожар»);
- режим «Пуск»;
- режим «Остановка пуска»;
- режим «Автоматика отключена»;
- режим «Неисправность»;
- режим «Тест».

3.6.2 Дежурный режим.

Дежурный режим работы характеризуется отсутствием управляющих импульсов на входе ППУ и отсутствием неисправностей.

Для активации дежурного режима работы необходимо:

а) соединить оповещатель, ППУ и другие ТС, входящие в состав прибора, в соответствии со схемой проекта системы оповещения;

б) подать напряжение питания (СЕТЬ 220 В);

в) убедиться, что свечение единичных индикаторов ППУ соответствует данным таблицы 3.3.

Звуковая сигнализация в дежурном режиме отсутствует.

Таблица 3.3 - Свечение единичных индикаторов ППУ

Маркировка	Цвет индикатора	Характер свечения	Режим	Отображаемая информация
СЕТЬ*	Зеленый	Непрерывное	Дежурный	Наличие сетевого напряжения 220 В 50 Гц
		Отсутствие	Неисправность	Отсутствует сетевое напряжение 220 В 50 Гц
АКБ*	Зеленый	Непрерывное	Дежурный	АКБ подключена и исправна
		Проблесковое	Дежурный	АКБ разряжена
		Отсутствие	Неисправность	АКБ отсутствует или неисправна
НЕИСПР*	Желтый	Отсутствие	Дежурный	ППУ исправны
		Непрерывное	Неисправность	ППУ или прибор неисправен
ПОЖАР*	Красный	Отсутствие	Дежурный	Управляющие сигналы не поданы
		Непрерывное	Пуск	Управляющие сигналы поданы

Продолжение таблицы 3.3

Маркировка	Цвет индикатора	Характер свечения	Режим	Отображаемая информация
СИСТ НЕИСПР	Желтый	Отсутствие	Дежурный	Отсутствие системной неисправности
		Прерывистое		Система была неисправна и неисправность устранена
		Непрерывное	Неисправность	Индикация режима «Неисправность» в ППУ. В расширенной схеме подключения ППУ с адресом «1» (старший прибор) индицирует неисправность системы
ПИТАНИЕ	Зеленый	Непрерывное	Дежурный	Наличие напряжения питания на модуле управления
		Отсутствие	Неисправность	Отсутствие питания на модуле управления
ПЕРЕГРУЗКА УСИЛИТЕЛЯ*	Красный	Отсутствие	Дежурный	Усилитель исправен и не перегружен
		Непрерывное	Неисправность	Усилитель неисправен или перегружен
КОНТРОЛЬ ЗВУКА*	Желтый	Непрерывное	Дежурный	Исправность линии речевого оповещения
		Отсутствие	Неисправность	Неисправность линии речевого оповещения
КОНТРОЛЬ СВЕТА*	Желтый	Непрерывное	Дежурный	Исправность линии светового оповещения
		Отсутствие	Неисправность	Неисправность линии светового оповещения
ОСТАНОВ/ АВТ ОТКЛ	Желтый	Отсутствие	Дежурный	Включен режим автоматического оповещения по сигналам внешних управляющих устройств
		Непрерывное	Останов Пуска/ Автомат откл	См. пп. 3.6.5, 3.6.6
ОТКЛ ЗВУКА	Желтый	Отсутствие	Дежурный	Включена звуковая сигнализация
		Непрерывное	-	Режим отключения звуковой сигнализации в любом из режимов

Продолжение таблицы 3.3

Маркировка	Цвет индикатора	Характер свечения	Режим	Отображаемая информация
ПОЖАР 1	Красный	Отсутствие	Дежурный	Отсутствует сигнал от внешнего управляющего устройства (сопротивление линии «Пожар1» - 20 кОм)
		Прерывистое	Пожар	Сигнал от внешнего управляющего устройства был, но пропал или линия неисправна
		Непрерывное		Присутствует сигнал от внешнего управляющего устройства (сопротивление линии «Пожар 1» - 10 кОм)
ПОЖАР 2	Красный	Отсутствие	Дежурный	Отсутствует сигнал от внешнего управляющего устройства (сопротивление линии «Пожар 2» - 20 кОм)
		Прерывистое	Пожар	Сигнал от внешнего управляющего устройства был, но пропал или линия неисправна.
		Непрерывное		Присутствует сигнал от внешнего управляющего устройства (сопротивление линии «Пожар» - 10 кОм)
ПУСК 1	Красный	Отсутствие	Дежурный	Отсутствует пуск системы с трансляцией записанного первого сообщения
		Непрерывное	Пуск	Пуск системы с трансляцией записанного первого сообщения
ПУСК 2	Красный	Отсутствие	Дежурный	Отсутствует пуск системы с трансляцией записанного второго сообщения
		Непрерывное	Пуск	Пуск системы с трансляцией записанного второго сообщения
ЗАП	Зеленый	Отсутствие	-	Не производится запись речевого сообщения в память ППУ
		Непрерывное		Производится запись речевого сообщения в память ППУ
*Единичные индикаторы расположены на плате силового модуля. Остальные индикаторы расположены на плате модуля управления.				

3.6.3 Режим «Пожар» (тревожный режим).

При поступлении на вход ППУ, находящегося в дежурном режиме, сигналов «Пожар 1» или «Пожар 2» от ППКП (см. рисунок 1.2), ППУ переходит в режим «Пожар».

Работа прибора в режиме «Пожар» индицируется непрерывным свечением единичного индикатора красного цвета ПОЖАР 1 или ПОЖАР 2 (соответствует сигналу, поступающему по линии «Пожар»), а также звуковой сигнализацией режима «Пожар» - прерывистым звуковым сигналом (звучание 500 мс, пауза - 500 мс).

В дежурном режиме при отсутствии сигналов от ППКП сопротивление линии «Пожар1» и «Пожар2» равно 20 кОм (сумма сопротивлений последовательно соединенных резисторов R5, R6 и R3, R4), см. рисунок 1.2.

При поступлении от ППКП сигнала «Пожар 1» или «Пожар 2» происходит замыкание резистора R6 или R4, соответственно. В этом случае сопротивление линии «Пожар» будет равно сопротивлению резистора R5 или R3 (10 кОм).

3.6.4 Режим «Пуск».

ППУ переходит в режим «Пуск» непосредственно из режима «Пожар».

Если на вход ППУ, находящегося в дежурном режиме, поступает сигнал «Пожар 1» или «Пожар 2», то ППУ переходит в режим «Пожар» и далее, автоматически, в режим «Пуск». При этом ППУ формирует сигналы «Пуск 1» или «Пуск 2», соответственно, запускающие трансляцию сообщений, ранее записанных в памяти ППУ.

Работа прибора в режиме «Пуск» индицируется непрерывным свечением единичного индикатора красного цвета ПУСК 1 или ПУСК 2 (соответствует транслируемым сообщениям), а также звуковой сигнализацией режима «Пуск» - прерывистым звуковым сигналом с короткой длительностью звучания и протяженными паузами (звучание 200 мс, пауза 800 мс).

3.6.5 Режим «Остановка пуска».

Этот режим необходим для остановки автоматической трансляции запущенных сообщений из памяти ППУ. Включение режима «Остановка пуска» производится одинарным нажатием кнопки ОСТАНОВ/ АВТ ОТКЛ модуля управления ППУ, находящегося в режиме «Пуск». В этом случае трансляция сообщений прекратится.

Режим «Остановка пуска» индицируется непрерывным свечением единичного индикатора желтого цвета ОСТАНОВ/ АВТ ОТКЛ.

Восстановление режима «Пуск» производится повторным нажатием кнопки ОСТАНОВ/ АВТ ОТКЛ. При этом режим «Остановка пуска» снимается.

ППУ перейдет в режим «Пуск» в том случае, если к моменту нажатия кнопки ОСТАНОВ / АВТ ОТКЛ по линии «Пожар» поступал сигнал «Пожар 1» или «Пожар 2».

В случае если состояние управляющего сигнала по линии «Пожар» соответствует дежурному режиму (при этом сопротивление линии «Пожар» равно 20 кОм), то ППУ при нажатии кнопки ОСТАНОВ/ АВТ ОТКЛ перейдет в дежурный режим.

3.6.6 Режим «Автоматика отключена».

В этом режиме отключается функция автоматического запуска оповещения (функция автоматического перехода из режима «Пожар» в режим «Пуск»). Запуск становится возможным только по команде оператора.

ППУ переходит из дежурного режима в режим «Автоматика отключена» в том случае если кнопку ОСТАНОВ/ АВТ ОТКЛ нажать до поступления на вход ППУ сигналов «Пожар 1» или «Пожар 2» (когда ППУ находится в дежурном режиме).

В этом случае при поступлении сигналов «Пожар 1» или «Пожар 2» ППУ перейдет в режим «Пожар», но дальнейшего автоматического перехода в режим «Пуск» не произойдет. При этом будет наблюдаться непрерывное свечение единичного индикатора красного цвета ПОЖАР 1 (или ПОЖАР 2) модуля управления, а также будет приведена в действие звуковая сигнализация о поступлении сигнала «Пожар».

Режим «Автоматика отключена» индицируется непрерывным свечением единичного индикатора желтого цвета ОСТАНОВ/ АВТ ОТКЛ.

Для перевода ППУ из режима «Пожар» в режим «Пуск» необходимо повторно нажать кнопку ОСТАНОВ/ АВТ ОТКЛ.

ППУ перейдет в режим «Пуск» при условии, что на входе ППУ сохраняется сигнал «Пожар 1» или «Пожар 2» от ППКП.

3.6.7 Режим «Неисправность».

ППУ переходит в режим «Неисправность» при появлении какой-либо неисправности в приборе.

Переход прибора в режим «Неисправность» индицируется непрерывным свечением единичного индикатора НЕИСПР желтого цвета, а также звуковой сигнализацией - прерывистым звуковым сигналом (звучание 300 мс, пауза - 300 мс).

3.6.8 Режим «Тест».

Для проверки функционирования оповещателей совместно с ППУ «Октава-100Ц» необходимо установить переключатель АДРЕС 4, расположенный под защитной панелью ППУ, в положение, противоположное ранее установленному. Убедиться на слух, что речевой пожарной оповещатель перешел в режим «Метроном» (используется только при настройке оповещателя), что подтверждает работоспособность речевого оповещателя, а также убедиться в свечении светового оповещателя. Для выключения режима «Тест», необходимо установить переключатель АДРЕС 4 в исходное положение и убедиться в том, что трансляция сигнала «Метроном» прекратилась.

4 Транспортирование и хранение

4.1 ТС прибора «Октава-100» в упаковке предприятия-изготовителя, помещенные в транспортную тару, допускается транспортировать всеми видами транспорта в крытых транспортных средствах. Транспортирование воздушным транспортом допускается только в отапливаемых герметизированных отсеках самолетов.

4.2 ТС в транспортной таре должны быть размещены в транспортных средствах в устойчивом положении (в соответствии с маркировкой упаковки) и закреплены.

4.3 Условия транспортирования в части воздействия климатических факторов - по группе 4 (Ж2) ГОСТ 15150-69;

для морских перевозок в трюмах - по группе 3 (Ж3) ГОСТ 15150.

4.4 Условия хранения ТС в упаковке должны соответствовать группе 2 (С) по ГОСТ 15150-69.

5 Гарантии изготовителя

5.1 Гарантийный срок ТС – 24 месяца с даты изготовления.

Изготовитель гарантирует соответствие технических характеристик ТС требованиям технических условий АТПН.425532.011 ТУ при соблюдении потребителем требований действующей эксплуатационной документации.

5.2 В случае отказа ТС в течение установленного гарантийного срока следует обращаться на предприятие изготовитель ООО «НПФ «Полисервис»*.

5.3 Для решения вопросов, возникающих в процессе эксплуатации изделия, следует обращаться в службу технической поддержки предприятия изготовителя*.

* Адрес предприятия-изготовителя и телефоны службы технической поддержки приведены на сайте www.nfpol.ru

Приложение А (Обязательное)

СХЕМЫ РАЗДЕЛКИ КАБЕЛЕЙ ПОДКЛЮЧЕНИЯ ПУЛЬТА УПРАВЛЕНИЯ ВПУ-16 И ВНЕШНЕГО МИКРОФОНА ВМ-02

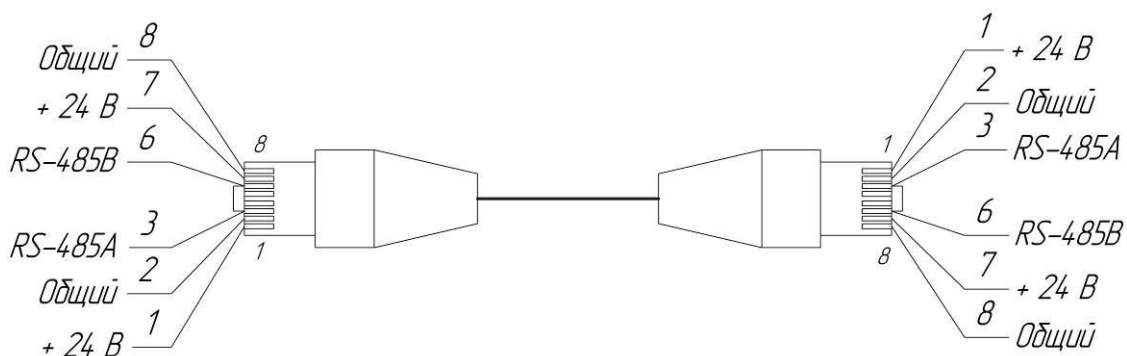


Рисунок А.1 - Кабель подключения пульта управления ВПУ-16 к ППУ

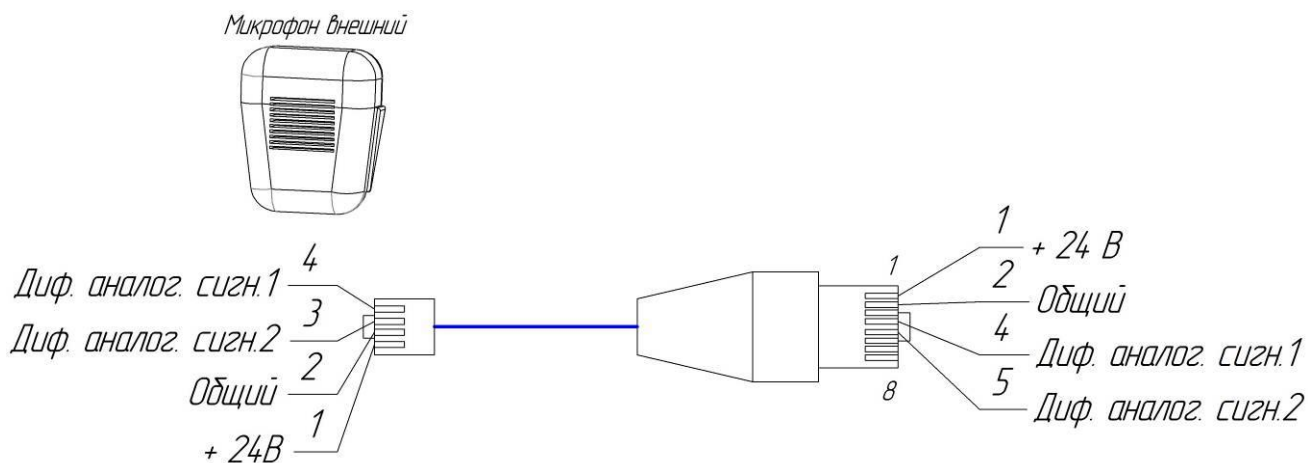
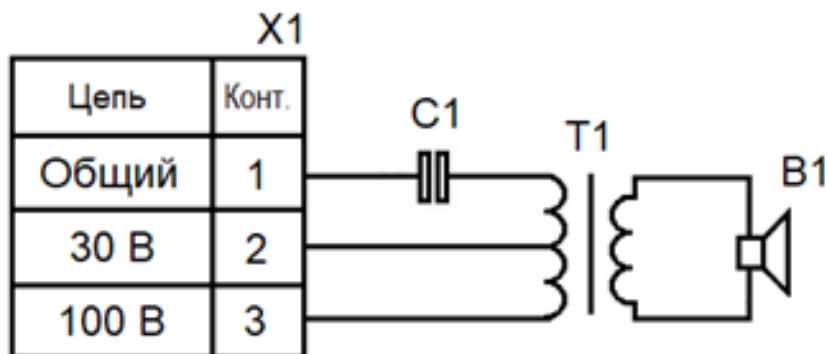


Рисунок А.2 - Кабель подключения внешнего микрофона ВМ-02 к ППУ

Приложение Б (Справочное)

ЭЛЕКТРИЧЕСКАЯ СХЕМА ОПОВЕЩАТЕЛЯ ПОЖАРНОГО РЕЧЕВОГО



П р и м е ч а н и е - конденсатор С1 - электролитический неполярный

Рисунок 1 - Электрическая схема оповещателя пожарного речевого

Приложение В (Справочное)

РЕКОМЕНДАЦИИ ПО ВЫБОРУ КАБЕЛЯ

В.1 Рекомендации по выбору кабеля для линии оповещения

В.1.1 Расчет сечения кабеля (S) при заданной длине линии оповещения (L) следует выполнять, исходя из допустимого значения падения напряжения ($U_{над}$) в линии.

В.1.2 Величина падения напряжения в линии

$$U_{над} = I \cdot R \quad (1),$$

где I - ток в линии;

R - сопротивление потерь.

$$I = P/U \quad (2),$$

где P - мощность нагрузки;

U - напряжение в линии (выходное напряжение ППУ);

$$R = \rho \cdot L_1 / S \quad (3),$$

где ρ - удельное сопротивление материала линии;

L_1 - суммарная длина провода в линии. Если нагрузка находится на расстоянии $L = 1000$ м, то для двухпроводной линии $L_1 = 2 \cdot L = 2000$ м).

В.1.3 Из выражений (1) - (3) определяем формулу для расчета сечения кабеля при заданной протяженности линии:

$$S = \frac{\rho \cdot 2 \cdot L \cdot P}{U \cdot U_{над}} \quad (4)$$

и формулу для определения максимальной протяженности линии, исходя из сечения используемого кабеля и заданного падения напряжения в линии:

$$L = \frac{S \cdot U \cdot U_{nad}}{2 \cdot \rho \cdot P} \quad (5)$$

В.1.4 Из приведенных формул видно, что чем выше напряжение в линии, тем меньшее сечение кабеля требуется для создания линии определенной длины и тем более длинную линию оповещения можно организовать при известном сечении кабеля.

В.1.5 Пример.

Требуется рассчитать сечение провода при заданных параметрах:

мощность нагрузки $P = 80$ Вт;

напряжение линии $U = 100$ В;

допустимое падение напряжения в линии $U_{nad} = 0,1 \cdot U = 10$ В;

длина линии $L = 100$ м;

удельное сопротивление меди, из которой выполнена линия:

$$\rho = 0,0175 \text{ Ом} \cdot \text{мм}^2/\text{м}$$

$$S = \frac{\rho \cdot 2 \cdot L \cdot P}{U \cdot U_{nad}} \quad (6),$$

где 2 - коэффициент, учитывающий количество проводов в линии.

$$S = 2 \cdot (0,0175 \cdot 100 \cdot 80) / (100 \cdot 10) = 0,28 \text{ мм}^2$$

В.2 Рекомендации по выбору кабеля для интерфейса RS-485

В.2.1 Рассмотрим на примере выбор кабеля для интерфейса при подключении пультов управления ВПУ-16 в количестве трех штук к центральному блоку ППУ «Октава-100Ц».

Для выбора кабеля необходимо рассчитать максимально допустимое сопротивление линии и, исходя из полученных данных, выбрать кабель с минимальным сечением провода, удовлетворяющим этому требованию.

В.2.2 Исходные данные для расчета:

- ток потребления ВПУ-16 - $I = 10$ мА;

- напряжение питания (выходное напряжение ППУ) - $U = 24$ В;

- минимальное входное напряжение питания ВПУ-16 (с учетом потерь в линии):

$$U_{min} = 10 \text{ В};$$

полная длина линии связи $L = 1000$ м.

В.2.3 Максимально допустимое сопротивление линии R_{max} - сопротивление потерь:

$$R_{max} = (U - U_{min}) / (I \cdot n) \quad (7),$$

где n - количество ВПУ-16, подключенных к ППУ.

$$R_{max} = (24 - 10) / (0,01 \cdot 3) = 467 \text{ Ом}$$

В.2.4 Сопротивление постоянному току токопроводящих жил кабелей длиной 1000 м сечением $0,2 \text{ мм}^2$ (при $20 \text{ }^\circ\text{C}$) - не более 95 Ом.

Такой кабель удовлетворяет требованию, предъявляемому к максимально допустимому сопротивлению кабеля (467 Ом).

При выборе кабеля с сечением жилы $0,2 \text{ мм}^2$ будет обеспечено входное напряжение питания ВПУ-16 (с учетом потерь в линии) не менее заданного.

Приложение Г (Справочное)

РЕКОМЕНДАЦИИ ПО ТРАНСЛЯЦИИ СООБЩЕНИЙ

Г.1 При трансляции сообщений предпочтение следует отдавать записанному сообщению, поскольку недостаточно выдержанный голос диспетчера может посеять панику среди находящихся в помещении людей. Также психологи считают, что сообщения должны транслироваться спокойным женским голосом, поскольку его спектр оптимально согласуется с наиболее важным для восприятия диапазоном частот.

Г.2 Текст экстренного сообщения, транслируемого системой оповещения в режиме тревоги, должен быть нейтральным, направленным на подавление паники, и содержать информацию о путях эвакуации из здания.

Г.3 Важно правильно выбрать паузу между трансляцией первого и второго сообщений с тем, чтобы дать время администрации для принятия мер по устранению чрезвычайной ситуации.

Ниже приведены примеры сообщений.

Сообщение 1:

ВНИМАНИЕ АДМИНИСТРАТИВНОМУ ПЕРСОНАЛУ!
ПРОИЗОШЛА ЧРЕЗВЫЧАЙНАЯ СИТУАЦИЯ. ПРОСИМ ПРИНЯТЬ МЕРЫ ПО
ОРГАНИЗАЦИИ ЭВАКУАЦИИ СОГЛАСНО ПЛАНУ ЭВАКУАЦИИ.

Сообщение 2:

**ВНИМАНИЕ! ПРОИЗОШЛА ЧРЕЗВЫЧАЙНАЯ СИТУАЦИЯ. ПРОСИМ ВСЕХ
ПОКИНУТЬ ЗДАНИЕ СОГЛАСНО ПЛАНУ ЭВАКУАЦИИ.**

Приложение Д (Справочное)

СТРУКТУРНАЯ СХЕМА ЗВУКОВОГО ТРАКТА ППУ «ОКТАВА-100Ц»

Д.1 Структурная схема звукового тракта ППУ «Октава-100Ц» приведена на рисунке Д.1

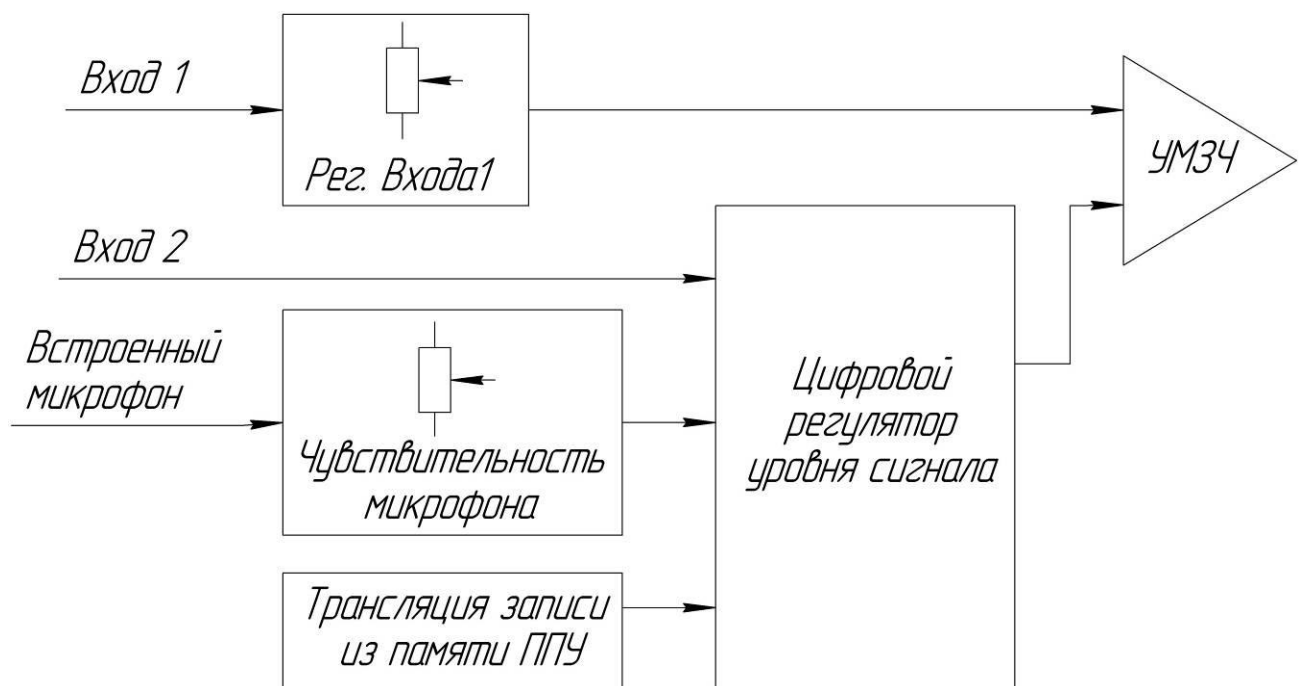


Рисунок Д.1 - Структурная схема звукового тракта ППУ «Октава-100Ц»